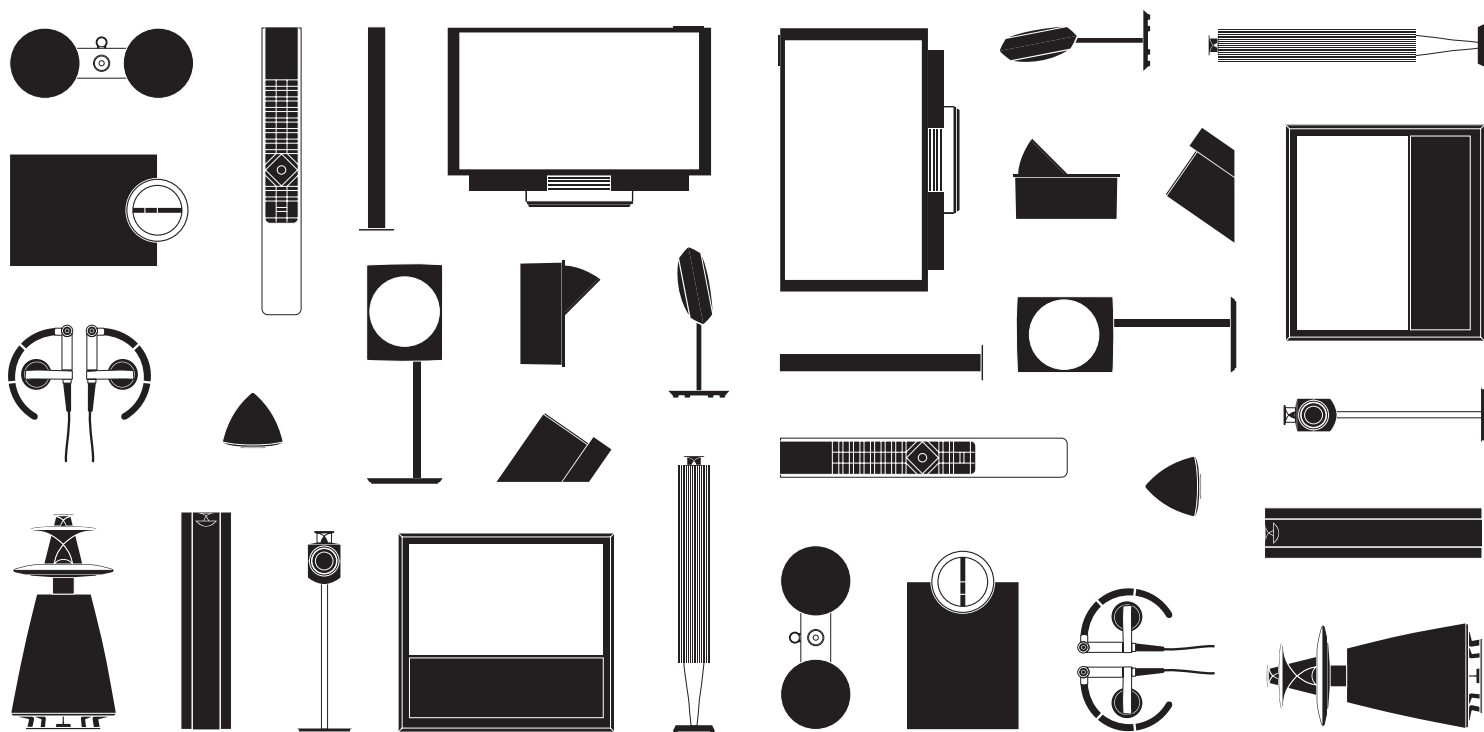


BeoVision Avant

BeoVision Avant-55

BeoVision Avant-75

BeoVision Avant-85



警告: 为了降低火灾或触电危险 请勿让
本电器淋雨或受潮。



等边三角形内带有箭头符号的闪电是要提醒用户注意, 本产品的机壳内存在未绝缘的“危险电压”, 可能会造成触电事故。



等边三角形内的感叹号是要提醒用户注意, 本产品的随附资料中有重要的操作和维护(维修)说明。



仅适用于海拔2000m以下地区安全使用。

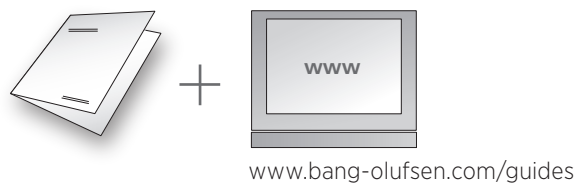


仅适用于非热带气候条件下安全使用。
如果在热带地区使用, 房间内必须有空调。

接入本设备的有线网络天线必须与保护接地隔离, 否则可能会引起着火等危险。

- 只有从电源插座上断开产品电源, 才能将其完全关闭。电源插孔必须随时可用。
- 确保无明火火源, 如点燃的蜡烛应放在器具上。
- 请遵守使用说明, 以确保在多媒体系统中正确安全的安装和连接设备。
- 确保产品和路由器之间的线缆没有露出建筑物外, 以避免接触到高压线。
- 如需查看产品标签, 请移除背板。

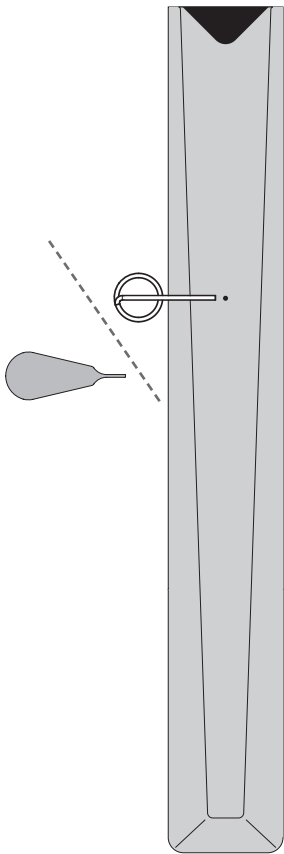
- 4 BeoRemote One
- 6 한국의 (Korean)
- 8 简体中文 (Simplified Chinese)



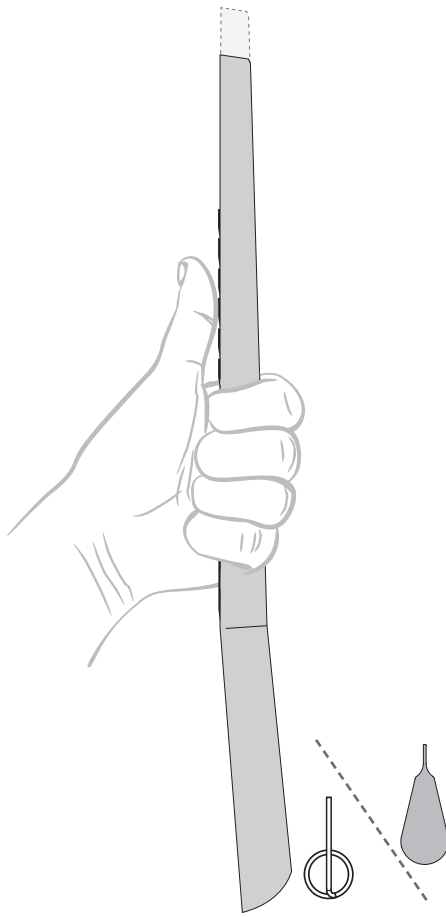
Technical specifications, features and the use thereof are subject to change without notice.

BeoRemote One

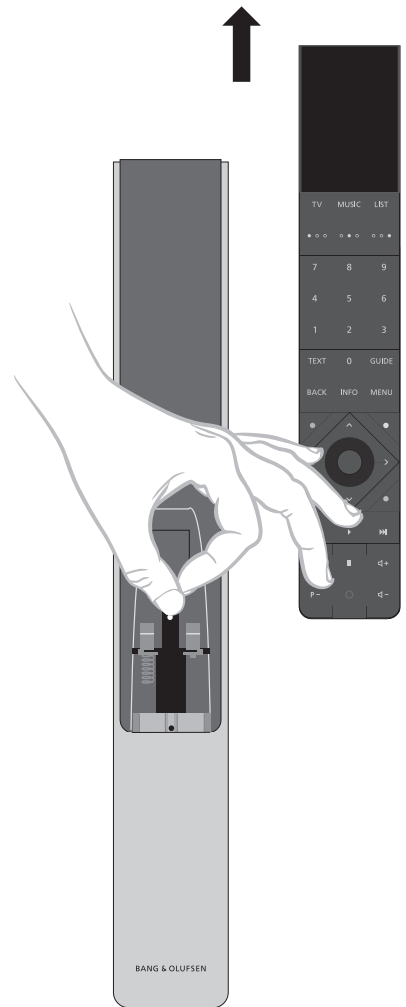
1



2



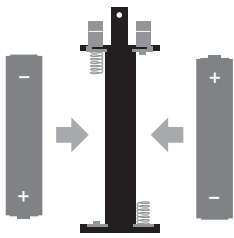
3



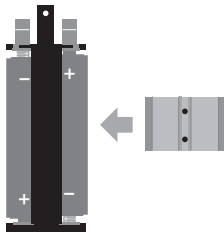
4



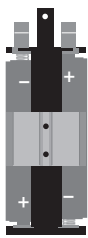
A



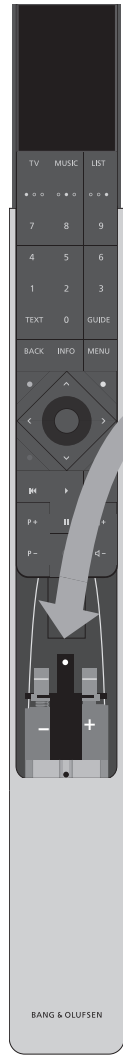
B



C



5

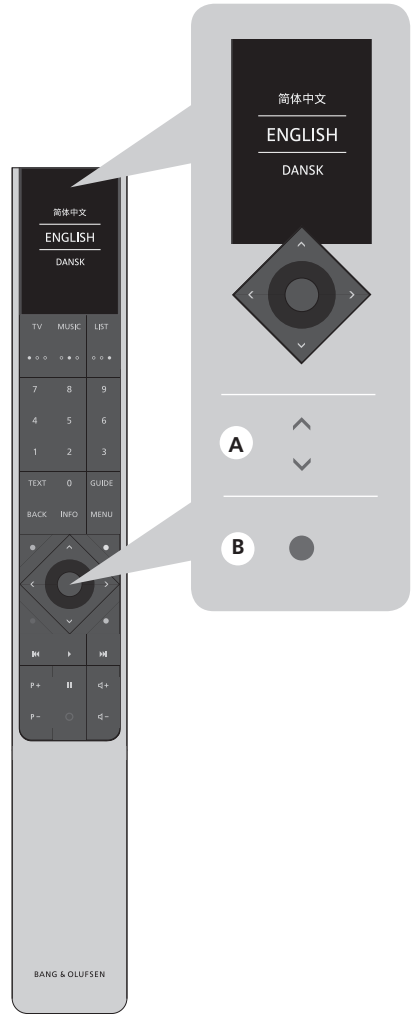


B



A

6



A

B



BeoRemote One 작동

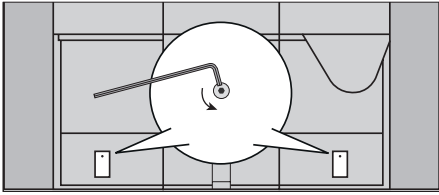
연결, 설정, 특징 및 기능에 관한 정보를 제공하는 www.bang-olufsen.com/guides의 온라인 설명서나 여기에서 설명한 대로 BeoRemote One을 사용해 TV를 작동할 수 있습니다.



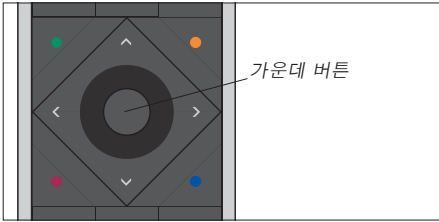
- TV** 디스플레이가 켜지면 소스 또는 기능 목록이 표시됩니다.
- TV** 출력 가능한 비디오 소스가 디스플레이에 표시됩니다. 목록에서 한 단계씩 이동하려면 \wedge 또는 \vee 를 누르십시오.*¹
- MUSIC** 출력 가능한 오디오 소스가 디스플레이에 표시됩니다. 목록에서 한 단계씩 이동하려면 \wedge 또는 \vee 를 누르십시오.*¹
- LIST** 추가 기능이 디스플레이에 표시됩니다. 또는 \vee 를 누르면 목록을 한 단계씩 이동합니다.
- ooo** MyButtons. 소스, 사운드 및 화면 설정 등의 현재 설정을 저장하려면 길게 누르고 현재 설정을 선택하려면 짧게 누르십시오.
- 0-9** 채널을 선택하고 화면 메뉴의 정보로 들어가기
- BACK** 메뉴 및 BeoRemote One 목록에서 뒤로 이동합니다. 길게 누르면 메뉴를 완전히 종료합니다.
- INFO** 메뉴나 기능에 관한 도움말 텍스트와 정보 불러오기
- MENU** 활성화된 소스의 메인 메뉴 불러오기
- < >** 왼쪽, 오른쪽, 위, 아래, \lt , \gt , \wedge , \vee 화살표 버튼. 메뉴와 BeoRemote One 디스플레이에서 이동
- 소스 선택과 설정 등의 선택 및 활성화에 사용되는 가운데 버튼
- 특정 컬러 기능 선택
- ▶** 트랙 또는 파일 재생 시작
- ⏮ ⏭** 단계별로 앞뒤 검색
- P +/-** 채널 및 방송을 한 단계씩 이동
- ||** 트랙 또는 파일 재생 일시 중지
- 🔊 +/-** 볼륨 조절. 버튼 가운데를 누르면 음소거됩니다.
- 대기

중요 - 설명서는 www.bang-olufsen.com/guides에 나와 있습니다.

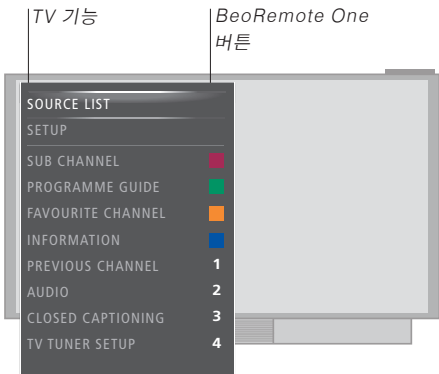
¹*BeoRemote One 소스 디스플레이의 일부 소스는 설정 절차에서 재구성할 수 있습니다. 자세한 내용은 TV의 온라인 설명서를 참조하십시오.
참고! 리모컨 작동에 관한 일반적인 정보는 리모컨의 설명서를 참조하십시오.



TV를 연결하고 켜기 전에 먼저 양쪽에 하나씩 있는 두 개의 운반용 나사를 풀어 스피커의 움직임을 자유롭게 해야 합니다.



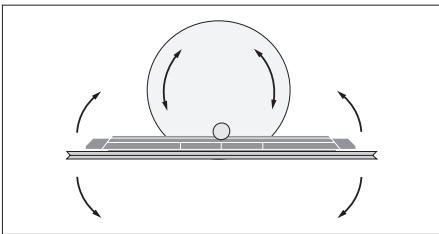
<, >, ^ 및 v를 누르면 TV 메뉴와 BeoRemote One 디스플레이를 탐색할 수 있습니다. 가령, < 및 >를 누르면 TV를 회전하거나(옵션 전동식 거실 스탠드나 벽면 브래킷이 장착된 경우) 화면 형식을 변경할 수 있습니다. 가운데 버튼을 누르면 메뉴 선택 및 설정을 확인할 수 있습니다. 메뉴에서 뒤로 이동하려면 BACK을 누르십시오. 메뉴를 종료하려면 BACK을 길게 누르십시오. 자세한 내용은 BeoRemote One 리모컨의 설명서를 참조하십시오.



메인 메뉴의 예 (영어).

TV를 켜 상태에서 MENU를 눌러 메인 메뉴를 불러오십시오. MENU를 먼저 누르지 않고 메인 메뉴의 컬러 기능을 활성화할 수도 있습니다.

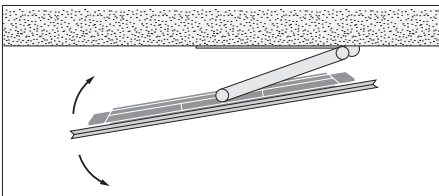
TV 화면에 표시할 수 있는 것보다 많은 공간을 차지하는 메뉴도 있습니다. 이 경우 화면 상단 또는 하단에 메뉴 항목의 반만 표시됩니다. 목록 상단에서 하단으로 쉽게 이동하려면 ^를 누르십시오. 선택을 하려면 가운데 버튼을 눌러야 하고, 화살표 버튼 < 및 >를 사용하면 설정을 편집할 수 있습니다.



TV에 옵션 전동식 거실 스탠드 또는 벽면 브래킷을 설치하면 리모컨을 사용하여 TV를 회전할 수 있습니다. 전동식 거실 스탠드나 벽면 브래킷 기능을 사용하려면, 스탠드나 벽면 브래킷을 먼저 보정해야 합니다. TV를 회전할 위치도 미리 설정할 수 있습니다. 전동식 테이블 스탠드가 있으면 TV를 살짝 기울일 수 있습니다. 이러한 기능은 온라인 설명서에 나와 있습니다.

TV를 회전하려면 BeoRemote One의 LIST를 누르고 ^ 또는 v를 눌러 BeoRemote One 디스플레이에 STAND를 불러온 후 가운데 버튼을 누르고 < 및 >이나 녹색 버튼과 노란색 버튼을 눌러 TV를 회전시킵니다.

경고! 거실 스탠드에 설치된 경우에는 TV를 들거나 움직여서는 안 됩니다. 매장에 문의하십시오.



**도움말 텍스트
유용한 정보 메뉴**

설정 메뉴에서 INFO 버튼을 눌러 도움말 텍스트를 표시하거나 숨길 수 있습니다. 일부 언어는 영어로만 도움말 텍스트를 이용할 수 있습니다. 일반적인 특징과 기능은 유용한 정보 메뉴에도 나와 있습니다. 설정 메뉴에서 이 메뉴에 접속할 수 있습니다. 기능적인 특징과 기능을 확인할 수 있습니다. TV에서 소프트웨어 업데이트를 수신하면(인터넷 연결 필요), 새로운 특징과 기능에 관한 설명이 여기에 나옵니다.

如何使用遥控器

BeoRemote One 操作

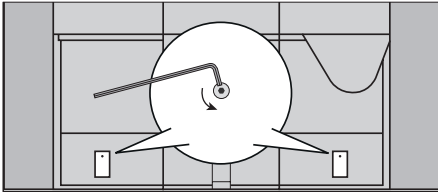
您可以按照此处和在线指南中的说明使用 BeoRemote One 对电视机进行操作, 网址为 www.bang-olufsen.com/guides, 其中提供了有关连接、设置、特性和功能的信息。



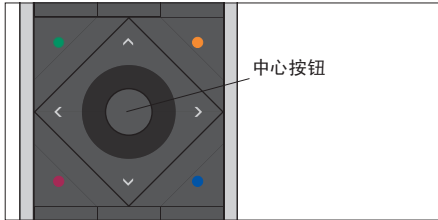
-  **TV** 打开显示屏时, 将显示出一个信号源或功能列表
-  **TV** 在显示屏中显示可用的音频源以供您打开。使用 ^ 或 v 在列表*1上移动浏览。
-  **MUSIC** 在显示屏中显示可用的音频源以供您打开。使用 ^ 或 v 在列表*1上移动浏览。
-  **LIST** 在显示屏中显示附加功能。使用 ^ 或 v 在列表上移动浏览
-  **我的按钮**。长按可存储当前设置, 如信号源、声音和画面设置等, 短按可选择当前设置。
-  **0-9** 在屏幕菜单上选择频道并输入数据
-  **BACK** 在菜单和 BeoRemote One 列表中向后移动。长按即可完全退出菜单
-  **INFO** 调出帮助文本以及有关菜单或功能的信息
-  **MENU** 调出有效信号源的主菜单
-  **< >** 箭头按钮左、右、上、下、>、^ 和 v。在菜单和 BeoRemote One 显示屏中移动
-  **用于选择和激活 (如信号源选择和设置) 的中心按钮**
-  **选择彩色特定功能**
-  **开始播放音轨或文件**
-  **逐步向后或向前搜索**
-  **P +/-** 浏览频道和电台
-  **II** 暂停播放音轨或文件。
-  **音量 +/-** 调节音量。如需静音, 请按此按钮中间
-  **待机**

重要提示-用户可以在 www.bang-olufsen.com/guides 上获取指南

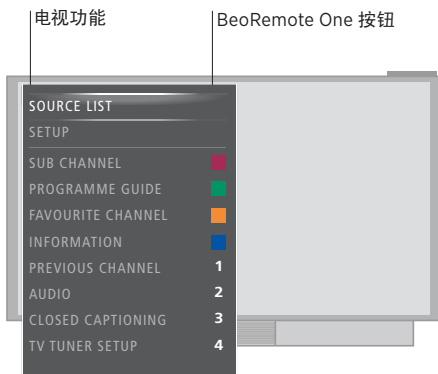
***1BeoRemote One 信号源** 显示屏中的某些信号源可在设置过程中进行重新配置。如需了解更多信息, 请参阅电视机的在线指南。注意! 如需了解有关遥控器操作的通用信息, 请参阅遥控器指南。



在连接并打开电视机之前，必须拧下两个运输螺丝（一边一个），以便在扬声器可以自由移动。



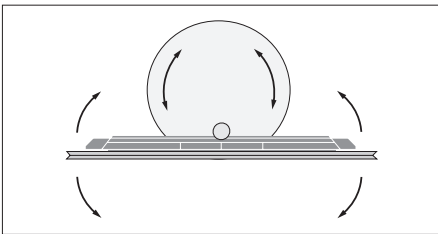
使用 <、>、^ 和 v 在电视机菜单和 BeoRemote One 显示屏中导航。例如，如果电视机配有可选的电动落地脚架或墙托架，则可使用 < 和 > 转动电视机，或者更改画面格式。按中心按钮确认菜单中的选择和设置。若要返回上一菜单，请按 BACK。若要退出菜单，请长按 BACK。欲了解更多信息，请参阅 BeoRemote One 遥控器指南。



英文版主菜单范例。

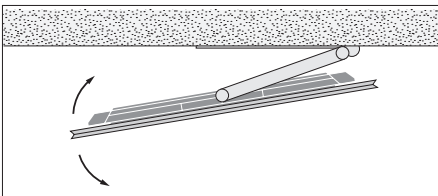
在打开电视期间按 MENU 调出主菜单。您也可以激活主菜单中显示的彩色功能而无需先按 MENU。

一些菜单的尺寸超过屏幕容量。这时位于屏幕底部或顶部会出现半个菜单项。如需从列表顶部轻松移动至底部，请按 ^。必须使用中心按钮进行选择，并可用箭头按钮 < 和 > 来编辑设置。



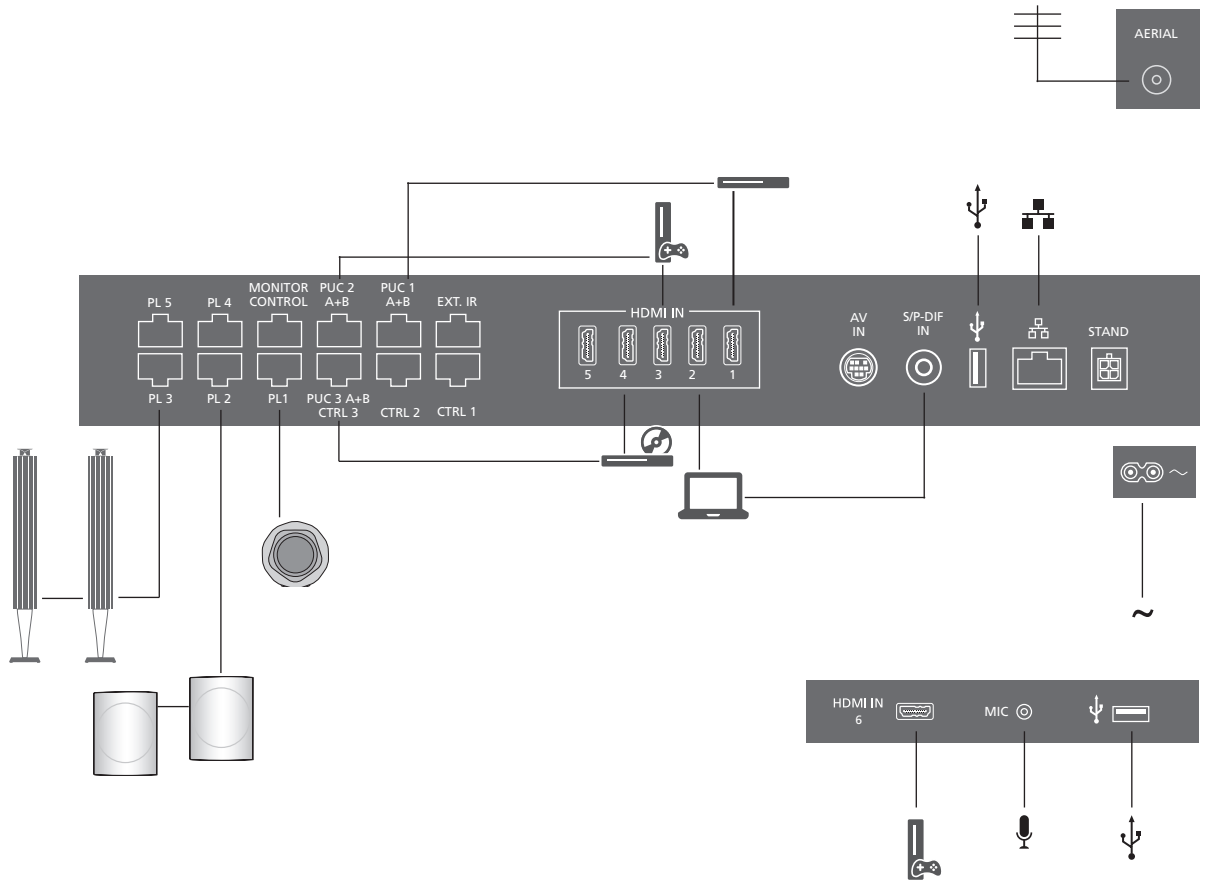
如果您的电视机配有可选的电动落地脚架或墙托架，您可以通过遥控器转动电视。如需使用电动落地脚架或墙托架功能，首先必须对脚架或墙托架进行调校。您也可以预设电视的转向位置。如果您备有电动桌面式脚架，可将电视机设为略微倾斜。这些功能的详细介绍，请参见在线指南。若要转动电视机，请按 BeoRemote One 上的 LIST 并按 ^ 或 v 在 BeoRemote One 显示屏中调出 STAND，按中心按钮，然后按 < 和 > 或绿色和黄色按钮即可转动电视机。

警告！ 只要电视机放置在落地脚架上，就不得升高或以其它物理方式移动电视机。详情请与您的零售商联系。

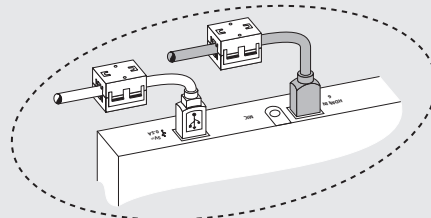
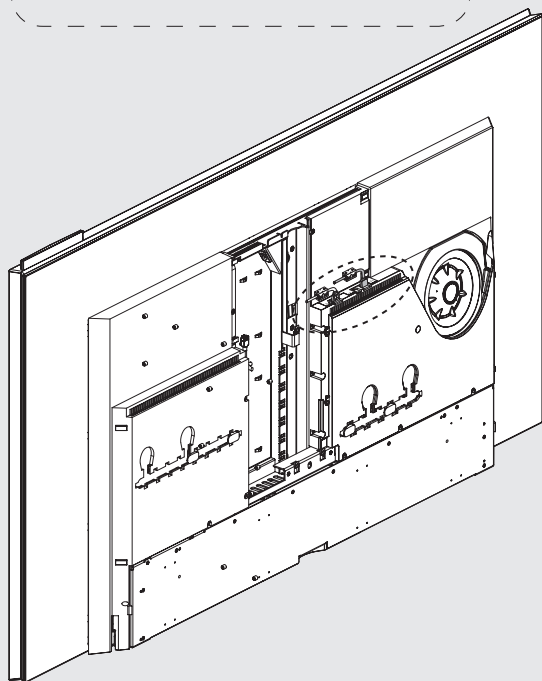
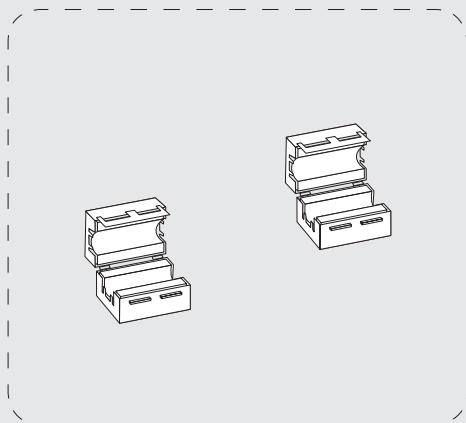


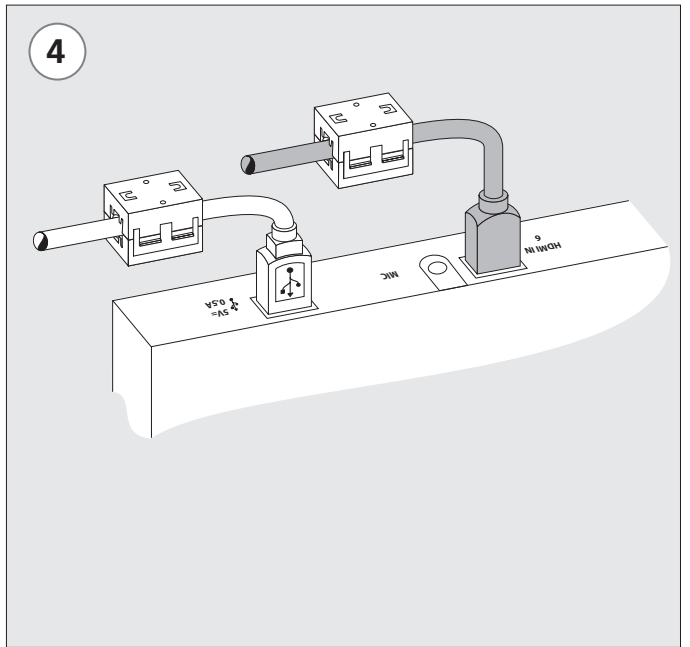
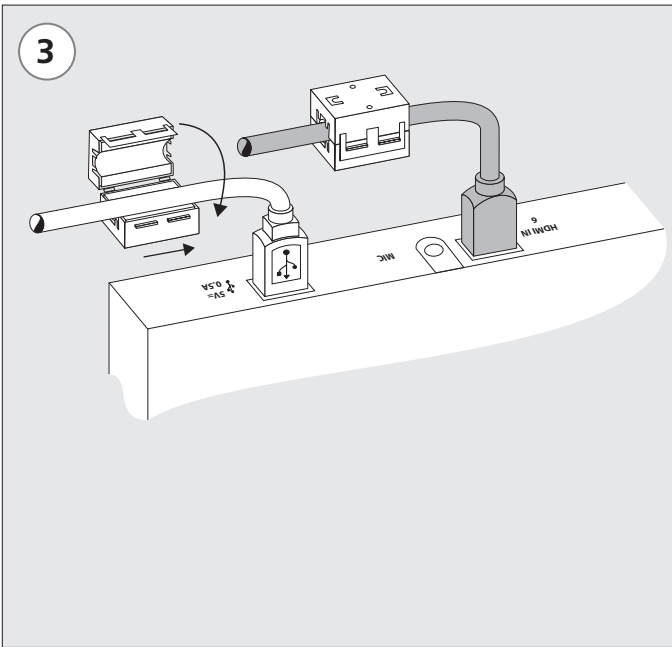
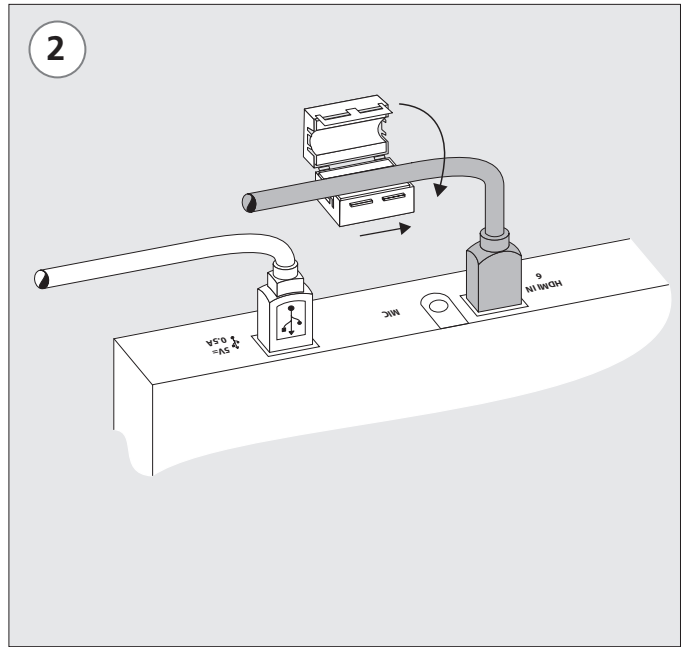
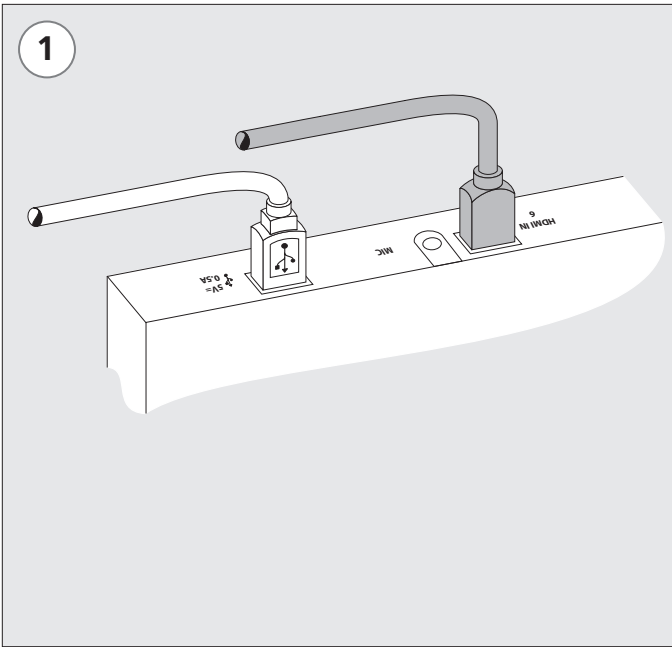
帮助文本提示菜单

在“设置”菜单中可以使用 INFO 按钮显示/隐藏帮助文本。在一些语言环境中，帮助文本只能以英语显示。提示菜单还对一般特性和功能进行了说明。从“设置”菜单访问该菜单。您可以阅读基本特性和功能。当您的电视接收软件更新时（需要互联网连接），那里将对新的特性和功能进行说明。



HDMI 6 / → 5V = 0.5A







Manufactured under license from Dolby Laboratories. Dolby and the double-D symbol are trademarks of Dolby Laboratories.

This product incorporates copyright protection technology that is protected by U.S. patents and other intellectual property rights. Use of this copyright protection technology must be authorized by Rovi Corporation, and is intended for home and other limited viewing uses only unless otherwise authorized by Rovi Corporation. Reverse engineering or disassembly is prohibited.



廢棄的電池請回收。



Manufactured under license under U.S. Patent Nos: 5,956,674; 5,974,380; 6,487,535 & other U.S. and worldwide patents issued & pending. DTS, the Symbol, & DTS and the Symbol together are registered trademarks & DTS Digital Surround and the DTS logos are trademarks of DTS, Inc. Product includes software. © DTS, Inc. All Rights Reserved.

HDMI, the HDMI Logo and High-Definition Multimedia Interface are trademarks or registered trademarks of HDMI Licensing LLC.

电子信息产品污染控制管理方法



部件名称:	有毒有害物或元素					
	铅 Pb	汞 Hg	镉 Cd	六价铬 Cr(VI)	多溴联苯 PBB	多溴二苯醚 PBDE
印刷电路板组件	×	○	○	○	○	○
翼	×	○	○	○	○	○
管盖	×	○	○	○	○	○

图表符号

- 表示有毒有害物在所有同类材料中的含量均在 SJ/T 11363-2006 准定的限量要求以下。
- ×

BeoRemote One
电子信息产品污染控制管理方法

部件名称:	有毒有害物或元素					
	铅 (Pb)	汞 (Hg)	镉 (Cd)	铬[六价] (Cr(VI))	多溴联苯 (PBB)	多溴二苯醚 (PBDE)
印刷电路板组件	×	○	○	○	○	○
铝框	×	○	○	○	○	○

图表符号

- 表示有毒有害物在部件所有材料中的含量均在 SJ/T 11363-2006 MCV 准定的限量要求以下。
- ×



35113881501000

